

## 議題 1 恵那病院線の運行系統の廃止及び新設について

## 1. 概要

現在運行している恵那病院線の次のバス停留所、①緑ヶ丘、②変電所前、③旭ヶ丘周辺住民は、一度恵那駅へ出てから恵那病院へ向かうことしかできなかつたため、運行系統を改めることにより利便性を高める。

## 2. 協議事項

## (1) 運行系統の廃止

【往路】恵那駅前 ～ 石橋 ～ 山中口 ～ 恵那病院前

【復路】恵那病院前 ～ 旭ヶ丘 ～ 文化センター前 ～ 恵那駅前

## (2) 運行系統の新設

【往路】恵那駅前 ～ 石橋 ～ 旭ヶ丘 ～ 恵那病院前

【復路】恵那病院前 ～ 山中口 ～ 文化センター前 ～ 恵那駅前

## (3) 時刻の変更

別紙のとおり

## (4) 運賃





1乗車100円 現金のみ利用可能

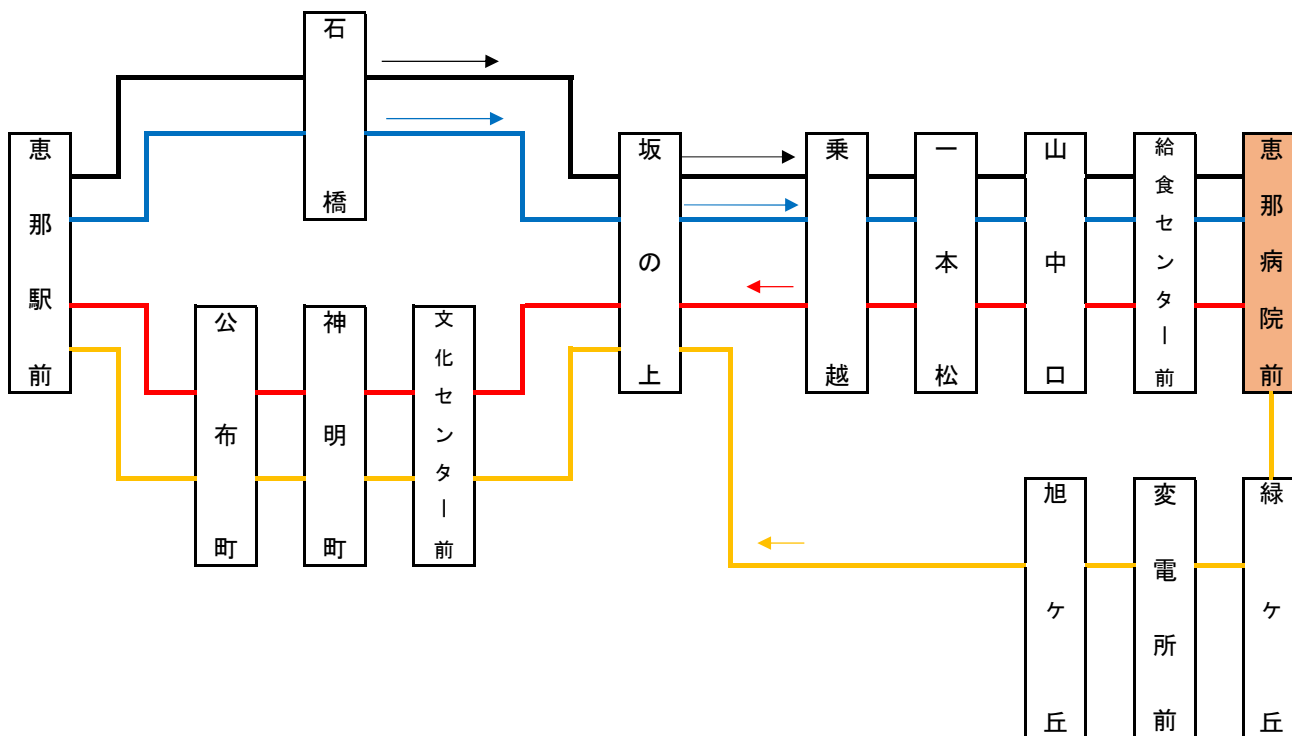
(別紙のとおり)

## 3. 実施時期





令和3年4月1日(木)

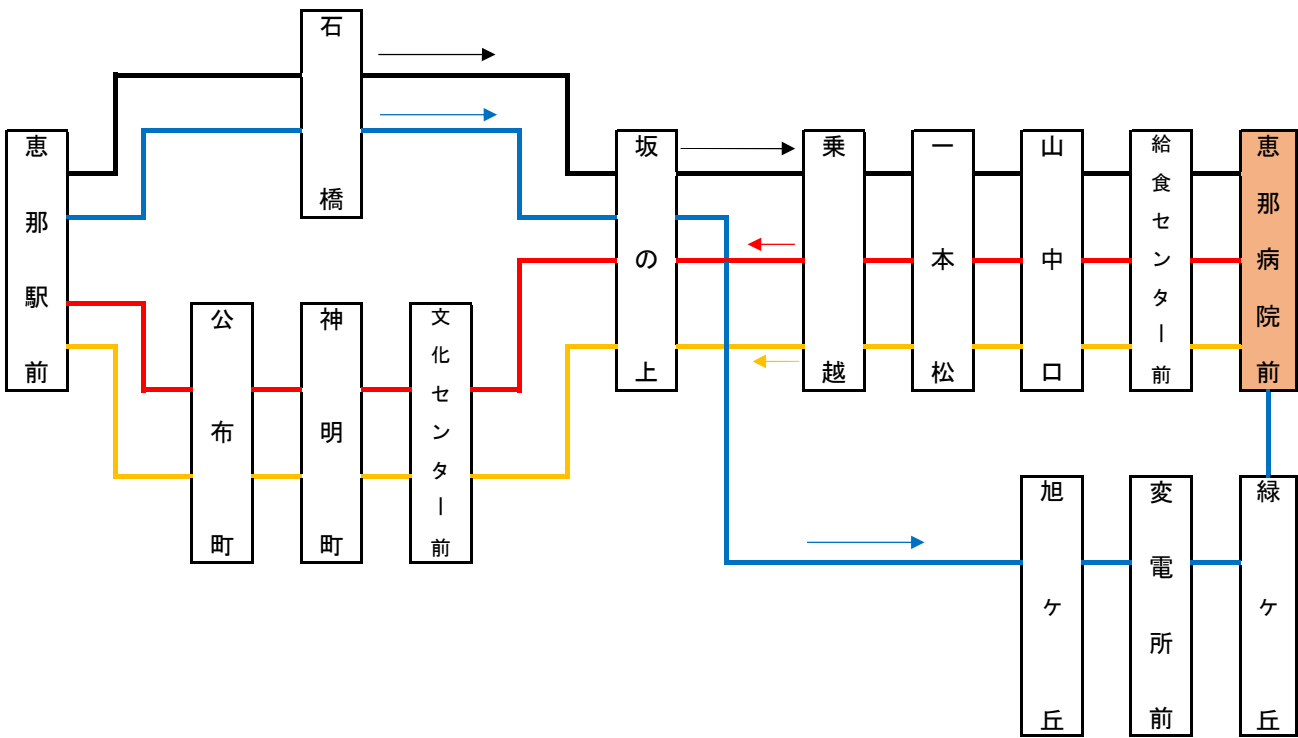
# 運行系統図 (恵那病院線) (廃止)

既存	山中口経由	 往路 (恵那駅前～石橋～山中口～恵那病院前)
		 復路 (恵那病院前～山中口～文化センター前～恵那駅前)
廃止	旭ヶ丘経由	 往路 (恵那駅前～石橋～山中口～恵那病院前)
		 復路 (恵那病院前～旭ヶ丘～文化センター前～恵那駅前)



# 運行系統図 (恵那病院線) (新設)

既存	山中口経由		往路 (恵那駅前～石橋～山中口～恵那病院前)
			復路 (恵那病院前～山中口～文化センター前～恵那駅前)
新設	旭ヶ丘経由		往路 (恵那駅前～石橋～旭ヶ丘～恵那病院前)
			復路 (恵那病院前～山中口～文化センター前～恵那駅前)



# 恵那病院線 時刻表

## 恵那市自主運行バス時刻表 11. 恵那病院線 令和2年4月1日改正

停留所名	平日											土				日・祝	
恵那駅前	9:10	9:40	10:20	10:55	11:20	11:55	12:35	13:05	14:15	15:05	16:40	9:05	10:45	11:50	15:05	9:05	15:05
石橋	9:12	9:42	10:22	10:57	11:22	11:57	12:37	13:07	14:17	15:07	16:42	9:07	10:47	11:52	15:07	9:07	15:07
坂の上	9:13	9:43	10:23	10:58	11:23	11:58	12:38	13:08	14:18	15:08	16:43	9:08	10:48	11:53	15:08	9:08	15:08
乗越	9:15	9:45	10:25	11:00	11:25	12:00	12:40	13:10	14:20	15:10	16:45	9:10	10:50	11:55	15:10	9:10	15:10
一本松	9:16	9:46	10:26	11:01	11:26	12:01	12:41	13:11	14:21	15:11	16:46	9:11	10:51	11:56	15:11	9:11	15:11
山中口	9:17	9:47	10:27	11:02	11:27	12:02	12:42	13:12	14:22	15:12	16:47	9:12	10:52	11:57	15:12	9:12	15:12
給食センター前	9:18	9:48	10:28	11:03	11:28	12:03	12:43	13:13	14:23	15:13	16:48	9:13	10:53	11:58	15:13	9:13	15:13
恵那病院前	<b>9:21</b>	<b>9:51</b>	<b>10:31</b>	<b>11:06</b>	<b>11:31</b>	<b>12:06</b>	<b>12:46</b>	<b>13:16</b>	<b>14:26</b>	<b>15:16</b>	<b>16:51</b>	<b>9:16</b>	<b>10:56</b>	<b>12:01</b>	<b>15:16</b>	<b>9:16</b>	<b>15:16</b>
給食センター前	9:24	...	10:34	...	11:34	...	12:49	...	14:29	15:19	16:54	...	...	12:04	15:19	9:19	15:19
山中口	9:25	...	10:35	...	11:35	...	12:50	...	14:30	15:20	16:55	...	...	12:05	15:20	9:20	15:20
一本松	9:26	...	10:36	...	11:36	...	12:51	...	14:31	15:21	16:56	...	...	12:06	15:21	9:21	15:21
乗越	9:27	...	10:37	...	11:37	...	12:52	...	14:32	15:22	16:57	...	...	12:07	15:22	9:22	15:22
緑ヶ丘	...	9:54	...	11:09	...	12:09	...	13:19	...	...	...	9:19	10:59	...	...	...	...
変電所前	...	9:55	...	11:10	...	12:10	...	13:20	...	...	...	9:20	11:00	...	...	...	...
旭ヶ丘	...	9:56	...	11:11	...	12:11	...	13:21	...	...	...	9:21	11:01	...	...	...	...
坂の上	9:29	9:59	10:39	11:14	11:39	12:14	12:54	13:24	14:34	15:24	16:59	9:24	11:04	12:09	15:24	9:24	15:24
文化センター前	9:31	10:01	10:41	11:16	11:41	12:16	12:56	13:26	14:36	15:26	17:01	9:26	11:06	12:11	15:26	9:26	15:26
神明町	9:33	10:03	10:43	11:18	11:43	12:18	12:58	13:28	14:38	15:28	17:03	9:28	11:08	12:13	15:28	9:28	15:28
公布町	9:34	10:04	10:44	11:19	11:44	12:19	12:59	13:29	14:39	15:29	17:04	9:29	11:09	12:14	15:29	9:29	15:29
恵那駅前	9:36	10:06	10:46	11:21	11:46	12:21	13:01	13:31	14:41	15:31	17:06	9:31	11:11	12:16	15:31	9:31	15:31

運休日：1/1 ※12/29～12/31と1/2～1/3と8/13～8/15は日祝ダイヤで運行

このシャトルバスは一乗車100円で利用（大人・小児同額） 現金のみ利用可能



## 恵那市自主運行バス時刻表 11. 恵那病院線 令和3年4月1日改正

停留所名	平日											土日祝		
恵那駅前	7:40	9:10	9:40	10:20	10:50	11:20	11:55	12:35	13:05	14:15	15:05	8:00	9:05	11:50
石橋	7:42	9:12	9:42	10:22	10:52	11:22	11:57	12:37	13:07	14:17	15:07	8:02	9:07	11:52
坂の上	7:43	9:13	9:43	10:23	10:53	11:23	11:58	12:38	13:08	14:18	15:08	8:03	9:08	11:53
乗越	7:45	9:15	...	10:25	...	11:25	...	12:40	...	14:20	15:10	8:05	9:10	11:55
一本松	7:46	9:16	...	10:26	...	11:26	...	12:41	...	14:21	15:11	8:06	9:11	11:56
山中口	7:47	9:17	...	10:27	...	11:27	...	12:42	...	14:22	15:12	8:07	9:12	11:57
給食センター前	7:48	9:18	...	10:28	...	11:28	...	12:43	...	14:23	15:13	8:08	9:13	11:58
旭ヶ丘	...	...	9:46	...	10:56	...	12:01	...	13:11	...	...	...	...	...
変電所前	...	...	9:47	...	10:57	...	12:02	...	13:12	...	...	...	...	...
緑ヶ丘	...	...	9:48	...	10:58	...	12:03	...	13:13	...	...	...	...	...
恵那病院前	<b>7:51</b>	<b>9:21</b>	<b>9:51</b>	<b>10:31</b>	11:01	<b>11:31</b>	12:06	<b>12:46</b>	13:16	<b>14:26</b>	<b>15:16</b>	<b>8:11</b>	<b>9:16</b>	<b>12:01</b>
給食センター前	7:54	9:24	9:54	10:34	11:04	11:34	12:09	12:49	13:19	14:29	15:19	8:14	9:19	12:04
山中口	7:55	9:25	9:55	10:35	11:05	11:35	12:10	12:50	13:20	14:30	15:20	8:15	9:20	12:05
一本松	7:56	9:26	9:56	10:36	11:06	11:36	12:11	12:51	13:21	14:31	15:21	8:16	9:21	12:06
乗越	7:57	9:27	9:57	10:37	11:07	11:37	12:12	12:52	13:22	14:32	15:22	8:17	9:22	12:07
坂の上	7:59	9:29	9:59	10:39	11:09	11:39	12:14	12:54	13:24	14:34	15:24	8:19	9:24	12:09
文化センター前	8:01	9:31	10:01	10:41	11:11	11:41	12:16	12:56	13:26	14:36	15:26	8:21	9:26	12:11
神明町	8:03	9:33	10:03	10:43	11:13	11:43	12:18	12:58	13:28	14:38	15:28	8:23	9:28	12:13
公布町	8:04	9:34	10:04	10:44	11:14	11:44	12:19	12:59	13:29	14:39	15:29	8:24	9:29	12:14
恵那駅前	8:06	9:36	10:06	10:46	11:16	11:46	12:21	13:01	13:31	14:41	15:31	8:26	9:31	12:16

運休日：1/1 ※12/29～12/31と1/2～1/3と8/13～8/15は日祝ダイヤで運行

このシャトルバスは一乗車100円で利用（大人・小児同額） 現金のみ利用可能

